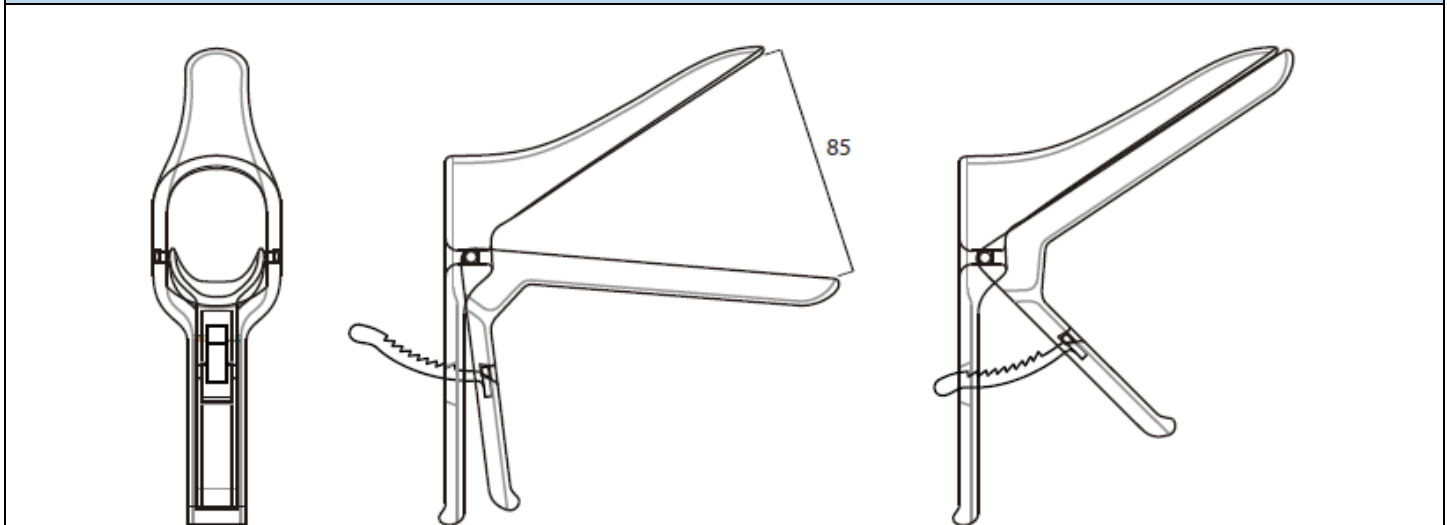


PRODUCTO	<b>Espejo Vaginal Temaplast</b>		
DESCRIPCIÓN	Artículo de uso médico desechable, atóxico, no estéril.		
MATERIAL DE VALVAS	Poliestireno cristal virgen	MATERIAL DE CREMALLERA	Polipropileno
COLOR	Transparente		
PROCESO	Inyección, flameado, ensamble y acondicionado.		
EMPAQUE PRIMARIO	Bolsa de polietileno de baja densidad		
EMPAQUE SECUNDARIO	Caja de cartón doble corrugado 70 x 45 x 35 cm		
PIEZAS POR CAJA	300	PESO POR CAJA	14 kg
TIPO DE INSUMO	Equipo médico	CLASIFICACIÓN	Clase II

VALVA SUPERIOR	VALVA INFERIOR
<b>CREMALLERA</b>	

**ENSAMBLE**



Dimensiones en mm