
	FICHA TÉCNICA	TE*SS835N05_ 2570E2018
	Bomba de Jeringa TERUFUSION modelo SS3	Revisión: 0

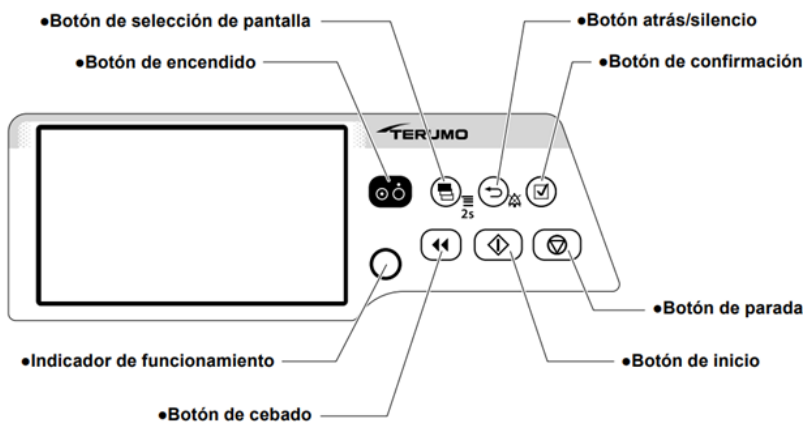
INFORMACIÓN GENERAL		
Código de Producto: TE*SS835N05	Características: <ul style="list-style-type: none"> Unidades de medida de la dosis: El flujo (ml/h) puede calcularse de forma automática a partir de otras unidades de medida de la dosis como µg/kg/min. Colocación jeringa: La guía visual ayuda a colocarla debidamente. Pantalla de fácil lectura Amplia gama de funciones de alarma (Consultar Manual de instrucciones TERUFUSION Bomba de infusión modelo LM3TE-LM730/TE-LM830, pág.3, 106). Funciones de seguridad adicionales: Función de bloqueo del teclado para prevenir errores operativos o una operación involuntaria. 	
		
Nombre Comercial:	Bomba de Jeringa TERUFUSION modelo SS3	Marca: Terumo
Fabricado por:	Terumo Corporation Ashitaka Factory	
Registro Sanitario:	2570E2018 SSA	
Indicación de uso:	La bomba de jeringa TERUFUSION modelo SS3 está indicada para la infusión de anestésicos generales y locales, vasodilatadores, cardiotónicos, alimentación parenteral, transfusiones de sangre, medicamentos contra el cáncer y de inducción al parto en la UCI, Unidad coronaria, Unidades de Cuidados Intensivos Neonatales, quirófanos o plantas generales.	
Descripción del Producto:	Este equipo está indicado para inyectar una solución farmacológica con una jeringa, de forma constante y a una velocidad de flujo por hora predeterminada.	
Modelos de jeringas de infusión para su uso:	Terumo Japón, Terumo Filipinas, Nipro, Zeneca Diprivan, BD Plastipak EEUU, B Braun Omnifix, B-Braun Original-Perfusor, Pentaferte, Chirana, Codan Perfusion, BD Precise, BD Plastipak Perfusion, BD Plastipak Irlanda.	
Características:	-Peso por unidad de aproximadamente 2kg. - Dimensiones: 381mm (anchura)x 120 mm (altura) x 131 mm (profundidad). -Jeringas Compatibles: jeringas específicamente esterilizadas para uso general y jeringas precargadas (Consulte la página 18 Manual de instrucciones Bomba de jeringa de tipo SS3 TE-SS730/TE-SS830 «Jeringas compatibles») -Tamaño de jeringas compatibles: 5ml, 10 ml, 20 ml, 30 ml, 50/60 ml. -Modo dosis: ml/hr, µg/kg/min, mg/kg/h, modo librería. -Rango de ajuste de flujo: De 0.01 a 150.00 ml/h (cuando se utiliza una jeringa de 5 ml). De 0.01 a 300.00 ml/h (cuando se utiliza una jeringa de 10, 20, 30 ml). De 0.01 a 1200.00 ml/h (cuando se utiliza una jeringa de 50/60 ml).	

	FICHA TÉCNICA	TE*SS835N05_ 2570E2018
	Bomba de Jeringa TERUFUSION modelo SS3	Revisión: 0

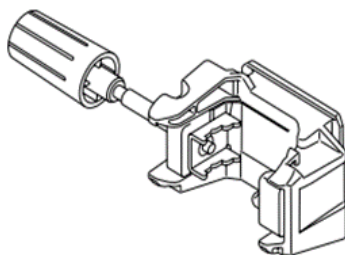
	<p>-Rango de ajuste del volumen a infundir (VTBI): de 0.10 a 100.00 ml (pasos de 0.10 ml), de 100.00 a 9999.00 ml (pasos de 1.00 ml).</p> <p>-Rango de ajuste del tiempo de volumen (VTBI): de 1 min a 99 h 59 min (Pasos de 1 min).</p> <p>-Rango de ajuste del peso: De 0.1 a 300.00 kg.</p> <p>- Rango de ajuste del rango del flujo de bolo manual: 100.00 ml/h (cuando se utiliza una jeringa de 5 ml) De 100.00 a 300.00 ml/h (cuando se utilizan jeringas de 10 ml, 20 ml, 30 ml) De 100.00 a 1200.00 ml/h (cuando se utiliza una jeringa de 50/60 ml) (pasos de 100.00 ml/h).</p> <p>- Rango de ajuste de la tasa de dosis de bolo automático: de 0.01 a 10.00 (pasos de 0.01) de 10.00 a 100.00 (pasos de 0.1) de 100.00 a 999.00 (pasos de 1.00) (En unidades tales como ml y mg/kg, etc.)</p> <p>- Rango de ajuste del tiempo de la dosis de bolo automático: De 1 s a 60 min 00 s (pasos de 1 s).</p> <p>-Precisión del flujo: * Maquinaria $\pm 1\%$ (flujo $\geq 1,00$ ml/h).</p> <p>*Jeringa: Dentro del $\pm 2\%$ (Precisión a cada hora, después de transcurrida una hora desde el último inicio de infusión a flujo constante de 1.00 ml/h o más, con jeringas TERUMO 50/60 ml).</p> <p>Dentro del $\pm 3\%$ (Precisión a cada hora, después de transcurrida una hora desde el último inicio de infusión a flujo constante de 1.00 ml/h o más, con jeringas compatibles).</p> <p>-Detención de la presión de oclusión: De 10 a 120 kPa (valor de ajuste) La detección de la presión de oclusión puede ajustarse en 10 niveles.</p> <p>-Flujo de cebado: Aproximadamente 150 ml/h (cuando se utiliza una jeringa de 5 ml) Aproximadamente 300 ml/h (cuando se utiliza una jeringa de 10 ml) Aproximadamente 400 ml/h (cuando se utiliza una jeringa de 20 ml) Aproximadamente 500 ml/h (cuando se utiliza una jeringa de 30 ml) Aproximadamente 1200 ml/h (cuando se utiliza una jeringa de 50/60 ml)</p> <p>-Batería de iones de litio: *Período de uso continuado: Aproximadamente 12 horas de autonomía a un flujo de 5 ml/h. * Tiempo de carga: ≥ 8 horas. La batería puede cargarse aproximadamente a un 80 % en 3 horas.</p>
Presentación:	Caja de cartón con una unidad.
Vida de Batería:	2.5 a 3 años.
Vida útil del equipo:	Con un uso normal, la vida útil del equipo es de 6 años como mínimo.
Advertencias:	1. Después de encender el aparato, debe utilizarse una jeringa que corresponda con la marca de la jeringa que aparece en la pantalla. (No pueden garantizarse la precisión del flujo ni la función de alarma si se utiliza una jeringa equivocada.) Asegúrese de que el émbolo está firmemente sujeto al enganche y que la jeringa se ha colocado correctamente en las secciones.

2. La diferencia de altura entre el aparato y el paciente debe ser la mínima posible.
 3. No fuerce el émbolo de la jeringa ni la corredera.
 4. Puesto que este producto no posee una estructura hermética, no debe ser utilizado ni almacenado en entornos de gases corrosivos (incluyendo gas esterilizante), entornos con spray nebulizador, entornos con humedad alta, etc. No debe sumergirse en agua.
 5. El producto no debe ser utilizado ni almacenado en ambientes inflamables.
- Consultar el Manual de instrucciones TERUFUSION Bomba de jeringa de tipo SS3 TE-SS730/TE-SS830.**

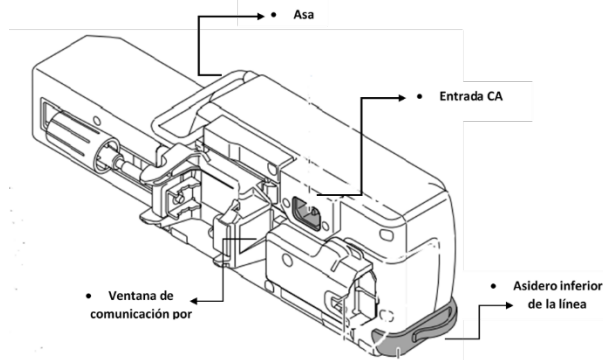
DESCRIPCIÓN DE COMPONENTES



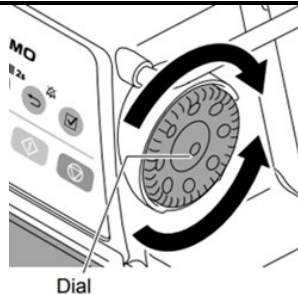
- Pantalla LCD a color 4.3 pulgadas (10,9 cm), permite visibilidad clara y precisa.
- 7 botones de funcionamiento (Consultar el Manual de instrucciones TERUFUSION Bomba de jeringa de tipo SS3 TE-SS730/TE-SS830).
- Led indicador de funcionamiento que reconoce de forma sencilla el modo: funcionamiento/parada/alarma



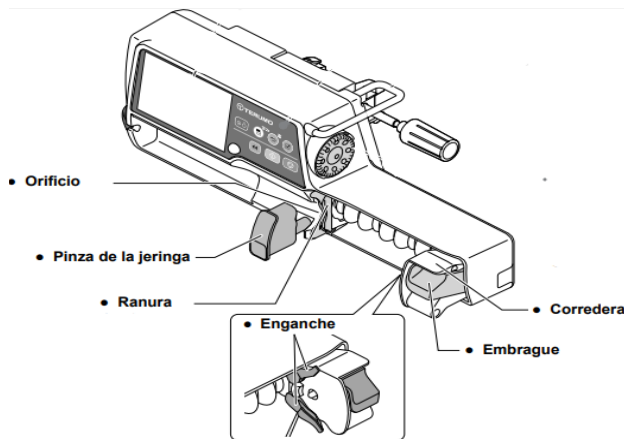
- Abrazadera del soporte (tipo rosca)



- Asa: sujeta la unidad principal de la bomba.
- Entrada de CA: conecta con el cable de alimentación
- Ventana de comunicación por infrarrojos: comunica con el sistema de apilamiento opcional con módulo de comunicación
- Asidero inferior de la línea



- Establece el flujo, la dosis, el peso, etc. Selecciona (arriba / abajo) el elemento del menú. El intervalo de aumento / disminución varía conforme a la velocidad de rotación.



- Orificio: Acepta la brida de una jeringa.
- Pinza de la jeringa: Fija la jeringa.
- Ranura: Sujeta la brida de una jeringa.
- Enganche: Fija el émbolo de la jeringa.
- Embrague: apertura el enganche.
- Corredera: Moviliza el embrague.

Referencia: Manual de Instrucciones TERUFUSION Bomba de jeringa de tipo SS3 TE-SS730/TE-SS830